

**SCHÖNER
WOHNEN**

KOLLEKTION

MONOLA

Betten | Schränke

Nachttische | Konsolen



SO VIEL **“**
NATÜRLICHKEIT
LIEGT VOLL AUF
” MEINER LINIE.



SCHÖN WOHNEN IST DAS EINE. **“**
SCHÖNER WOHNEN
” DAS ANDERE.

Wenn sich im Wohnzimmer ein Sideboard, ein Vorhang und ein Designboden treffen und bestens miteinander harmonieren, wenn im Schlafzimmer ein Bett, ein Schrank und ein Teppich zusammen einfach traumhaft aussehen und mit dem Bad nebenan gemeinsame Sache machen – dann ist das die SCHÖNER WOHNEN-Kollektion.

Gemeinsam mit Herstellern, denen wie uns Qualität und Design am Herzen liegen, haben wir Produkte entwickelt, die zueinander und zu Ihnen passen. Ob Sie es zu Hause elegant, modern oder natürlich mögen: Die SCHÖNER WOHNEN-Kollektion ist auf alles eingerichtet – vom Esszimmer bis hin zur Terrasse. Versprochen!

Ihr Team der SCHÖNER WOHNEN-Kollektion

FÜR IHR ZUHAUSE.
 VON EUROPAS
 GRÖSSTEM
 WOHNMAGAZIN.

**SCHÖNER
 WOHNEN**

DAS FÜHLT SICH
AUCH FÜRS AUGE
HERRLICH AN.

EIN LIEBLINGSPLATZ MIT NATÜRLICHEM CHARME UND MODERNEM CHARAKTER: MONOLA

Wer die Wohnlichkeit von Eichenholz, elegantes Design und handwerkliche Sorgfalt schätzt, wird MONOLA lieben. Die hochwertigen Möbelstücke des teilmassiven Schlafzimmerprogramms rücken den natürlichen Werkstoff Holz bewusst in den Mittelpunkt: Präzise ins Holz gefräste und dunkel hinterlegte Rillen verleihen MONOLA sein modernes, charakteristisches Profil. Absetzungen in Lack Biancoveiß matt

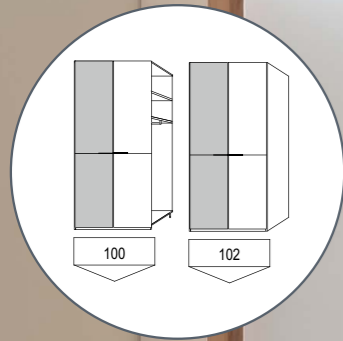
oder in Lack Schiefergrau matt liefern spannende Kontraste zum warmen Eichenton und den kreativen Spielraum für individuelle Kombinationen. Ob Schrank oder Bett, Nachttisch, Kommode oder Konsole – alles liegt gestalterisch auf einer Linie und schmeichelt dabei Augen wie Fingerspitzen. Denn MONOLA bietet Qualität, die man sehen und fühlen kann. Das Ergebnis? Ein Wohlfühl-Ambiente der Extraklasse.

GESCHLOSSEN: EIN
DESIGNOBJEKT.
 GEÖFFNET: EIN
STAURAUUMGENIE.



**ZUM ÖFFNEN FAST ZU SCHÖN:
 DER MONOLA SCHRANK.**

Außen viel Charakter, innen viel Platz: Die massiven Eichtüren mit Rillenoptik setzen ein klares Statement und zeigen sprichwörtlich Profil. Auch die inneren Werte überzeugen: Jedes Schrankelement ist serienmäßig mit einer Kleiderstange und zwei 22 mm starken Einlegeböden ausgerüstet. Und die stecken mit einer Belastbarkeit von 20 kg ganz schön was weg. Sie möchten wissen, wie sich Ihr MONOLA Schrank an die räumlichen Gegebenheiten anpassen lässt? Dann blättern Sie einfach um.



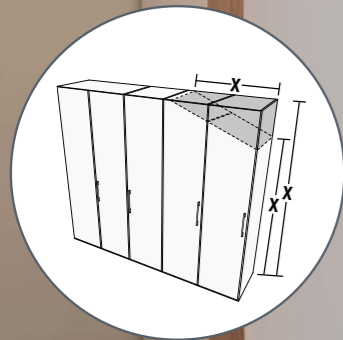
EINFACH KONFIGURIERT.

Wählen Sie aus zahlreichen Schrank-
elementen genau die Kombination,
die zu Ihrem Platzbedarf passt.



STYLISH BIS INS DETAIL.

Stilsichere Raffinesse: Dekorleisten und
Griffe in Schiefergrau matt an jeder Tür.



**MONOLA KANN
AUCH SCHRÄG.**

Falls es mal eng werden sollte:
MONOLA ermöglicht
individuelle Sonderanfertigungen,
Kürzungen und Abschrägungen.



Klassische Kombination: Eiche massiv mit
Absetzung in Lack Biancoweiß matt.



Softer Luxus: alle Schubkästen
mit Selbsteinzug und Dämpfung.



Extra elegant: die Einlegeböden
mit Glasflächenbeleuchtung und
Bewegungsmelder.

**VIELE KLEINE DETAILS
MACHEN DEN RICHTIG
GROSSEN WURF.**

**BEI MONOLA LOHNT ES SICH,
GENAU HINZUSCHAUEN.**

Schauen Sie mal oben an die Kante: Optional lässt
sich Ihr MONOLA Schranksystem mit Passepartout
und Beleuchtung ausstatten – ein echtes Design-
Highlight. Dazu kommen die kleinen feinen Ideen,
die das Leben mit MONOLA jeden Tag besonders
schön machen: Schrankfronten mit Dämpfung, Türen
mit Dekorleiste und Griffen in Schiefergrau und
vieles, vieles mehr.



ES GIBT TAUSENDUNDEINEN **“**
” MONOLA. WELCHER IST IHRER?

SPRECHEN WIR ÜBER AUSWAHL, HOLZ UND LACK.

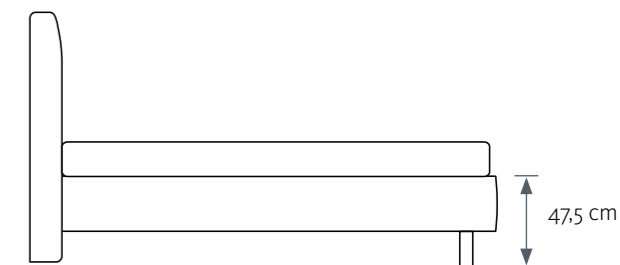
Wie Sie Ihren MONOLA Schrank konfigurieren, ist reine Geschmackssache. Das Frontdesign lässt Ihnen jedenfalls alle Freiheiten. Unser Vorschlag: kombinieren Sie die massiven Eichentüren in Rillenoptik mit Lacktüren in Absetzung, denn diese Kombination ist wirklich faszinierend. Beim Lack wiederum haben Sie ebenfalls die Wahl: klassisch-elegantes Biancoweiß matt? Oder lieber ausdrucksstarkes Lack Schiefergrau matt? Die Lacktüren außen? Oder lieber innen? Nehmen Sie sich die Zeit, Ihre Traumkombination auszuwählen.

WER SEINENEIGENEN KOPF HAT, LIEGT HIER GENAU RICHTIG.

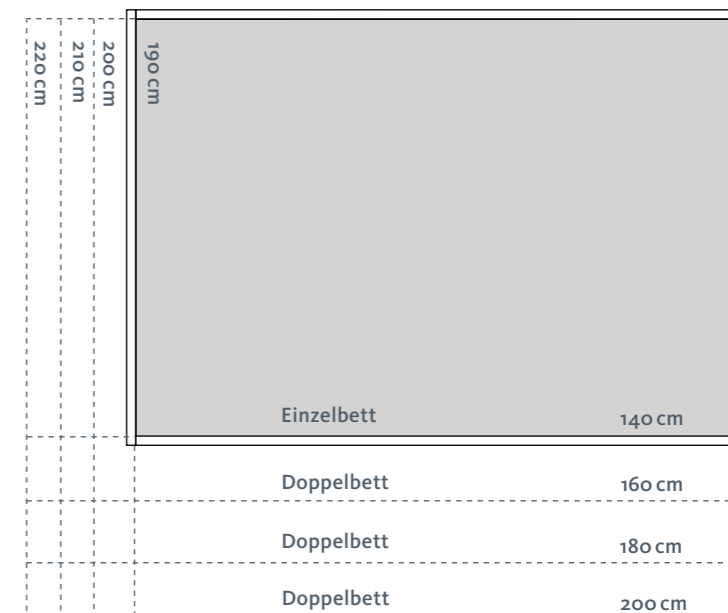
Das MONOLA Bett eröffnet eine Vielzahl an Kombinationsmöglichkeiten, die es ermöglichen, das Bett individuell nach den eigenen Wünschen und Bedürfnissen zu gestalten. So lässt sich das MONOLA Bett perfekt in jedes Schlafzimmer einfügen und an unterschiedliche Wohnstile anpassen.



DIE RAHMEN- UND BETTMASSE AUF EINEN BLICK



Bodenfreiheit 23 cm
Einlegetiefe für Federholzrahmen 18 cm



Variante mit weißem Polsterkopfteil und niedrigem Paneel mit Rillenoptik.



Variante mit Holzkopfteil und hohem Paneel mit Absetzung Lack.



EIN HINGUCKER: DIE PANEEL-VARIANTEN FÜR POLSTER- ODER HOLZKOPFTEILE.

Die Kopfteilpaneele sind frei mit dem Polster- oder Holzkopfteil kombinierbar: niedrig oder hoch, mit Front in Rillenoptik oder mit Absetzung Lack.



LED optional



Fernbedienung

GANZ SCHÖN KOMMOD:
AUCH DIE BEIMÖBEL
BEWEISEN STIL.


SO SCHÖN KANN MAN STAURAUUM VERPACKEN.

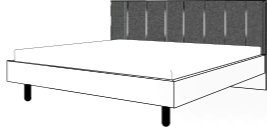
Wenn Schrank und Bett so viel Charakter beweisen, dann sollte die Kommode erst recht mit ungewöhnlicher Optik punkten. Auch hier bietet MONOLA enorme Wahlfreiheit: Sie entscheiden nicht nur über die prinzipielle Konfiguration mit Maßen, Türen und Schubkästen, sondern auch über das jeweilige Front-Design. Eine der unzähligen Varianten sehen Sie hier. Und auch dieses Beispiel zeigt: Mit der Kombination aus massiver Eiche in Rillenoptik und Absetzung Lack schafft MONOLA den Design-Spagat zwischen Natürlichkeit und First-Class-Design.

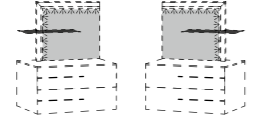


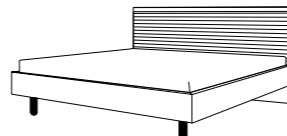
KOLLEKTION MONOLA (AUSZUG AUS DEM TYPENPLAN)

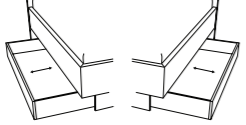
- Kleiderschranksystem mit Fräsung
 - Schrankelementbreiten ca. 50 und 100 cm breit
 - Schrankfronten mit Dämpfung
 - Je Schrankelement serienmäßig mit 2 x 22 mm starken Einlegeböden und 1 x Kleiderstange, je bis 20 kg belastbar
 - optional mit Passepartout und Beleuchtung
 - Vielfältige Zubehör Artikel möglich
- Bettbreiten: 140, 180 und 200 cm
 - Liegefläche 4-fach höhenverstellbar
 - Umfangreiches Beimöbel Programm
 - Zahlreiche Sonderanfertigungen möglich
 - Hochwertige Verarbeitung mit Ganzmetallbeschlägen
 - Made in Germany – Tradition seit über 125 Jahren

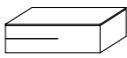
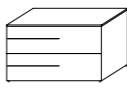
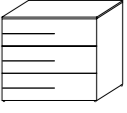
Ausführungen	Bitte immer mit Angeben	
Front / Korpus / Kranzfarbe	Eiche massiv 	
Absetzung/ Innenkorpus	Lack Biancoweiß matt 	Lack Schiefergrau matt 
Griff	0321 Schiefergrau 	
Polster	9290 Kunstleder Anthrazit 	8705 Stoff Taupe 

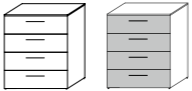
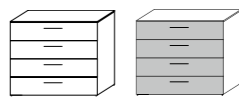
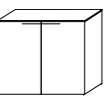
Betten	
Spezifikationen	Liegenbett in Korpusausführung mit Polsterkopfteil, unten in Absetzung Betrahmen auf Gehrung schwebende Optik mit schwarzem Fuß
Bestell-Nr. / Liegefläche / Maße	3415 140 x 200 cm B 146,2 cm • H 98 cm • T 211,1 cm 3515 160 x 200 cm B 166,2 cm • H 98 cm • T 211,1 cm 3615 180 x 200 cm B 186,2 cm • H 98 cm • T 211,1 cm 3715 200 x 200 cm B 206,2 cm • H 98 cm • T 211,1 cm
Fußteilhöhe	47,5 cm
Bodenfreiheit unter Bettseite und Fußteil	23 cm
Einlegetiefe für Federholzrahmen	18 cm

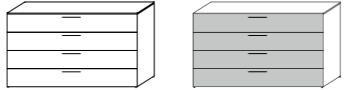
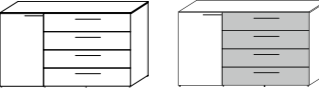
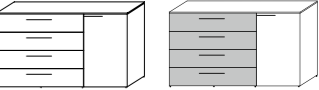
Aufsatzpaneel	
Spezifikationen	Aufsatzpaneel Ablageboden in Lack Schiefergrau Rückwand in Absetzung B 60 cm • H 45,1 cm • T 17 cm
Bestell-Nr.	5084 Konsole links 5085 Konsole rechts 5086 Konsole links & rechts
Bestell-Nr. / opt. Zubehör	021701 Beleuchtung für Konsolenpaneel links 021702 Beleuchtung für Konsolenpaneel rechts 021703 Beleuchtung für Konsolenpaneel links & rechts

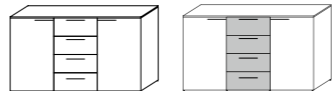
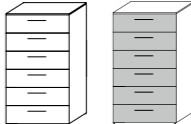
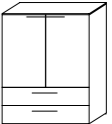
Betten	
Spezifikationen	Liegenbett in Korpusausführung mit Holzkopfteil in Frontausführung massiv mit Rillenoptik, unten in Eiche furniert, Betrahmen auf Gehrung schwebende Optik mit schwarzem Fuß
Bestell-Nr. / Liegefläche / Maße	3425 140 x 200 cm B 146,2 cm • H 98 cm • T 211,1 cm 3525 160 x 200 cm B 166,2 cm • H 98 cm • T 211,1 cm 3625 180 x 200 cm B 186,2 cm • H 98 cm • T 211,1 cm 3725 200 x 200 cm B 206,2 cm • H 98 cm • T 211,1 cm
Fußteilhöhe	47,5 cm
Bodenfreiheit unter Bettseite und Fußteil	23 cm
Einlegetiefe für Federholzrahmen	18 cm

Bettschubkasten	
Spezifikationen	seitlicher Bettschubkasten (bei einseitigem Bettschubkasten wird die gegenüberliegende Seite verblendet)
Bestell-Nr.	07211 B 140 cm (links) 07212 B 140 cm (rechts) 07213 2 seitliche Bettschubkästen B 160-200 cm (links und rechts)

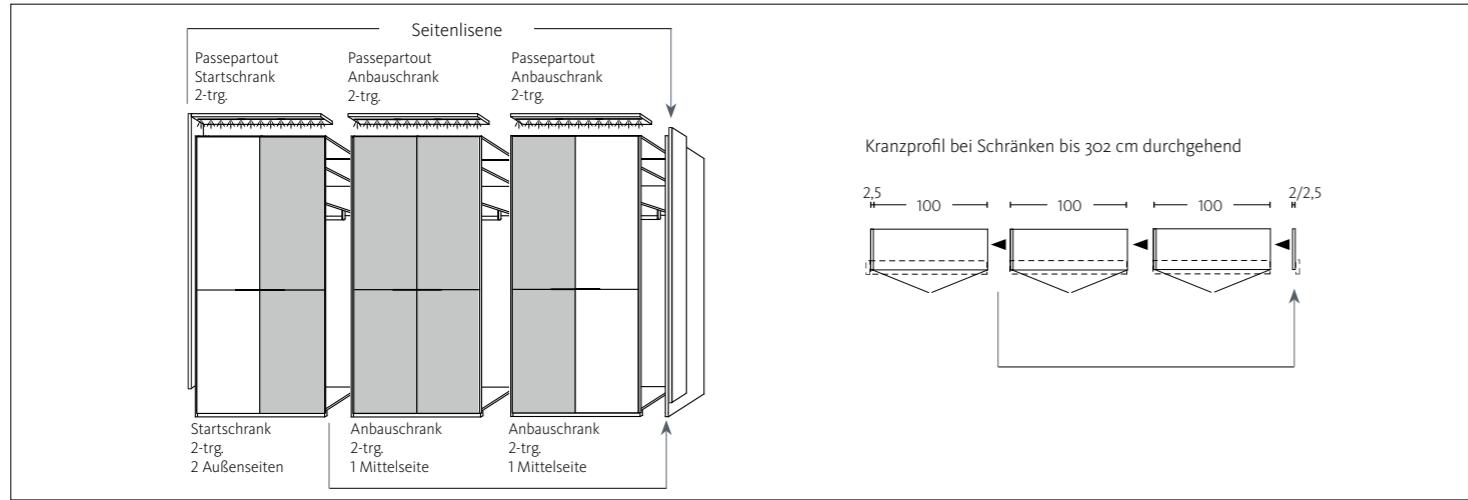
Konsolen			
Spezifikationen	Hängekonsole Sockel in Absetzung B 60,2 cm • H 47,5 cm • T 42,2 cm	Konsole B 60,2 cm • H 47,5 cm • T 42,2 cm	Konsole B 60,2 cm • H 61,7 cm • T 42,2 cm
Bestell-Nr.	4061 1 Schubkasten Griff in Schiefer links 4081 1 Schubkasten Griff in Schiefer rechts	4062 2 Schubkästen Griff in Schiefer links 4082 2 Schubkästen Griff in Schiefer rechts	4063 3 Schubkästen Griff in Schiefer links 4083 3 Schubkästen Griff in Schiefer rechts
Bestell-Nr. / opt. Zubehör	027001 Vollauszug für 1 Schubkasten	027002 Vollauszug für 2 Schubkästen	027003 Vollauszug für 3 Schubkästen

Kommoden			
Spezifikationen	Kommode 4 Schubkästen Griffe in Schiefer Grau B 60,2 cm • H 80,9 cm • T 42,2 cm	Kommode 4 Schubkästen Griffe in Schiefer Grau B 90,2 cm • H 80,9 cm • T 42,2 cm	Kommode 2 Türen Griffe in Schiefer Grau B 90,2 cm • H 80,9 cm • T 42,2 cm
Bestell-Nr.	4206 Eiche Massiv 4243 Eiche Massiv / Schubkästen in Absetzung	4247 Eiche Massiv 4252 Eiche Massiv / Schubkästen in Absetzung	4681 Eiche Massiv
Bestell-Nr. / opt. Zubehör	027004 Vollauszug für 4 Schubkästen	027004 Vollauszug für 4 Schubkästen	

Kommoden			
Spezifikationen	Kommode 4 Schubkästen Griffe in Schiefer Grau B 135,3 cm • H 80,9 cm • T 42,2 cm	Kommode 1 Tür 4 Schubkästen Griffe in Schiefer Grau 2 Einlegeböden hinter Tür B 135,3 cm • H 80,9 cm • T 42,2 cm	Kommode 4 Schubkästen 1 Tür Griffe in Schiefer Grau 2 Einlegeböden hinter Tür B 135,3 cm • H 80,9 cm • T 42,2 cm
Bestell-Nr.	4299 Eiche Massiv 4290 Eiche Massiv / Schubkästen in Absetzung	4374 Eiche Massiv 4375 Eiche Massiv / Schubkästen in Absetzung	4377 Eiche Massiv 4378 Eiche Massiv / Schubkästen in Absetzung
Bestell-Nr. / opt. Zubehör	027004 Vollauszug für 4 Schubkästen	027004 Vollauszug für 4 Schubkästen	027004 Vollauszug für 4 Schubkästen

Kommoden			
Spezifikationen	Kommode 2 Türen 4 Schubkästen Griffe in Schiefergrau 2 Einlegeböden hinter Tür B 135,3 cm • H 80,9 cm • T 42,2 cm	Kommode 6 Schubkästen Griffe in Schiefergrau B 60,2 cm • H 119,3 cm • T 42,2 cm	Kommode 2 Türen 2 Schubkästen Griffe in Schiefergrau B 90,2 cm • H 119,3 cm • T 42,2 cm
Bestell-Nr.	4419 Eiche Massiv 4449 Eiche Massiv / Schubkästen in Absetzung	4309 Eiche Massiv 4311 Eiche Massiv / Schubkästen in Absetzung	4686 Eiche Massiv
Bestell-Nr. / opt. Zubehör	027004 Vollauszug für 4 Schubkästen	027006 Vollauszug für 6 Schubkästen	027002 Vollauszug für 2 Schubkästen

KOLLEKTION MONOLA (AUSZUG AUS DEM TYPENPLAN)



Anbauschränke				
Spezifikationen	Startschrank 1-trg. Dekorleiste und Griff in Schiefergrau 2 Außenseiten B 52 cm • H 222,9 cm • T 59,1 cm	Anbauschränk 1-trg. Dekorleiste und Griff in Schiefergrau 1 Mittelseite B 50 cm • H 222,9 cm • T 59,1 cm	Startschrank 1-trg. Tür in Absetzung Dekorleiste und Griff in Schiefergrau 2 Außenseiten B 52 cm • H 222,9 cm • T 59,1 cm	Anbauschränk 1-trg. Tür in Absetzung Dekorleiste und Griff in Schiefergrau 1 Mittelseite B 50 cm • H 222,9 cm • T 59,1 cm
Bestell-Nr.	1121 links angeschlagen 1123 rechts angeschlagen	1117 links angeschlagen 1119 rechts angeschlagen	1173 links angeschlagen 1174 rechts angeschlagen	1137 links angeschlagen 1127 rechts angeschlagen
Bestell-Nr. / opt. Zubehör	07381 Passepartout Startschrank B +5 cm • H +3,1 cm • T +6,1 cm 023901 LED-Lichtleiste über 1 Tür für Passepartout	07364 Passepartout Anbauschränk H +3,1 cm • T +6,1 cm 023901 LED-Lichtleiste über 1 Tür für Passepartout	07381 Passepartout Startschrank B +5 cm • H +3,1 cm • T +6,1 cm 023901 LED-Lichtleiste über 1 Tür für Passepartout	07364 Passepartout Anbauschränk H +3,1 cm • T +6,1 cm 023901 LED-Lichtleiste über 1 Tür für Passepartout

Anbauschränke				
Spezifikationen	Startschrank 2-trg. Dekorleiste und Griffe in Schiefergrau 2 Außenseiten B 102 cm • H 222,9 cm • T 59,1 cm	Anbauschränk 2-trg. Dekorleiste und Griffe in Schiefergrau 1 Mittelseite B 100 cm • H 222,9 cm • T 59,1 cm	Startschrank 2-trg. Türen in Absetzung Dekorleiste und Griffe in Schiefergrau 2 Außenseiten B 102 cm • H 222,9 cm • T 59,1 cm	Anbauschränk 2-trg. Türen in Absetzung Dekorleiste und Griffe in Schiefergrau 1 Mittelseite B 100 cm • H 222,9 cm • T 59,1 cm
Bestell-Nr.	1252 2-trg.	1280 2-trg.	1248 2-trg.	1287 2-trg.
Bestell-Nr. / opt. Zubehör	07382 Passepartout Startschrank 2-trg. B +5 cm • H +3,1 cm • T +6,1 cm 023902 LED-Lichtleiste über 2 Türen für Passepartout	07368 Passepartout Anbauschränk 2-trg. H +3,1 cm • T +6,1 cm 023902 LED-Lichtleiste über 2 Türen für Passepartout	07382 Passepartout Startschrank B +5 cm • H +3,1 cm • T +6,1 cm 023902 LED-Lichtleiste über 1 Tür für Passepartout	07368 Passepartout Anbauschränk 2-trg. H +3,1 cm • T +6,1 cm 023902 LED-Lichtleiste über 2 Türen für Passepartout

Anbauschränke				
Spezifikationen	Startschrank 2-trg. 1. Tür in Absetzung Dekorleiste und Griffe in Schiefergrau 2 Außenseiten B 102 cm • H 222,9 cm • T 59,1 cm	Anbauschränk 2-trg. 1. Tür in Absetzung Dekorleiste und Griffe in Schiefergrau 1 Mittelseite B 100 cm • H 222,9 cm • T 59,1 cm	Startschrank 2-trg. 2. Tür in Absetzung Dekorleiste und Griffe in Schiefergrau 2 Außenseiten B 102 cm • H 222,9 cm • T 59,1 cm	Anbauschränk 2-trg. 2. Tür in Absetzung Dekorleiste und Griffe in Schiefergrau 1 Mittelseite B 100 cm • H 222,9 cm • T 59,1 cm
Bestell-Nr.	1258 2-trg.	1257 2-trg.	1253 2-trg.	1254 2-trg.
Bestell-Nr. / opt. Zubehör	07382 Passepartout Startschrank 2-trg. B +5 cm • H +3,1 cm • T +6,1 cm 023902 LED-Lichtleiste über 2 Türen für Passepartout	07368 Passepartout Anbauschränk 2-trg. H +3,1 cm • T +6,1 cm 023902 LED-Lichtleiste über 2 Türen für Passepartout	07382 Passepartout Startschrank B +5 cm • H +3,1 cm • T +6,1 cm 023902 LED-Lichtleiste über 1 Tür für Passepartout	07368 Passepartout Anbauschränk 2-trg. H +3,1 cm • T +6,1 cm 023902 LED-Lichtleiste über 2 Türen für Passepartout

Schränke			
Spezifikationen	Schrank 4-trg. Dekorleisten und Griffe in Schiefergrau B 202 cm • H 222,9 cm • T 59,1 cm	Schrank 4-trg. 2. und 3. Tür in Absetzung Dekorleisten und Griffe in Schiefergrau B 202 cm • H 222,9 cm • T 59,1 cm	Schrank 5-trg. Dekorleisten und Griffe in Schiefergrau B 252 cm • H 222,9 cm • T 59,1 cm
Bestell-Nr.	1402 4-trg.	1434 4-trg.	1502 5-trg.
Bestell-Nr. / opt. Zubehör	07384 Passepartout Schran 4-trg. B +5 cm • H +3,1 cm • T +6,1 cm 023904 LED-Lichtleiste über 4 Türen für Passepartout	07384 Passepartout Schran 4-trg. B +5 cm • H +3,1 cm • T +6,1 cm 023904 LED-Lichtleiste über 4 Türen für Passepartout	07385 Passepartout Schrank 5-trg. B +5 cm • H +3,1 cm • T +6,1 cm 023905 LED-Lichtleiste über 5 Türen für Passepartout

Schränke			
Spezifikationen	Schrank 5-trg. 2. bis 4. Tür in Absetzung Dekorleisten und Griffe in Schiefergrau B 252 cm • H 222,9 cm • T 59,1 cm	Schrank 6-trg. Dekorleisten und Griffe in Schiefergrau B 302 cm • H 222,9 cm • T 59,1 cm	Schrank 6-trg. 2. bis 5. Tür in Absetzung Dekorleisten und Griffe in Schiefergrau B 302 cm • H 222,9 cm • T 59,1 cm
Bestell-Nr.	1524 5-trg.	1602 6-trg.	1624 6-trg.
Bestell-Nr. / opt. Zubehör	07385 Passepartout Schrank 5-trg. B +5 cm • H +3,1 cm • T +6,1 cm 023905 LED-Lichtleiste über 5 Türen für Passepartout	07386 Passepartout Schrank 5-trg. B +5 cm • H +3,1 cm • T +6,1 cm 023906 LED-Lichtleiste über 6 Türen für Passepartout	07386 Passepartout Schrank 5-trg. B +5 cm • H +3,1 cm • T +6,1 cm 023906 LED-Lichtleiste über 6 Türen für Passepartout

Zubehör optional lt. Liste

Sonderanfertigungen				
Spezifikationen	Schrankbreitenkürzung	Schranktiefenkürzung Hinweis: unter 54 cm Schranktiefe handelt es sich um Wäscheschränke. Wir liefern serienmäßig eine 26 cm ausziehbare Kleiderstange	Schrankhöhenkürzung	Schrankabschrägung seitlich nur bei 1-trg. Schrankelement
Bestell-Nr.	0809 je 1-türiges Element 0810 je 2-türiges Element 0838 Aufpreis für Kürzung zusätzl. Einlegeböden	0823 je 1-bzw. 2-türiges Element 0838 Aufpreis für Kürzung zusätzl. Einlegeböden	0811 je 1-türiges Element 0812 je 2-türiges Element	0824 je 1-türiges Element

Push-to-open für besonders bequemes Öffnen und Schließen

Integrierte Dämpfung für Schubkästen und Drehtüren

Selbsteinziehende Schubkästen (nur bei Schubkästen mit Griff)

Alle Beschläge aus Metall

Schubkästen bis 12 kg belastbar

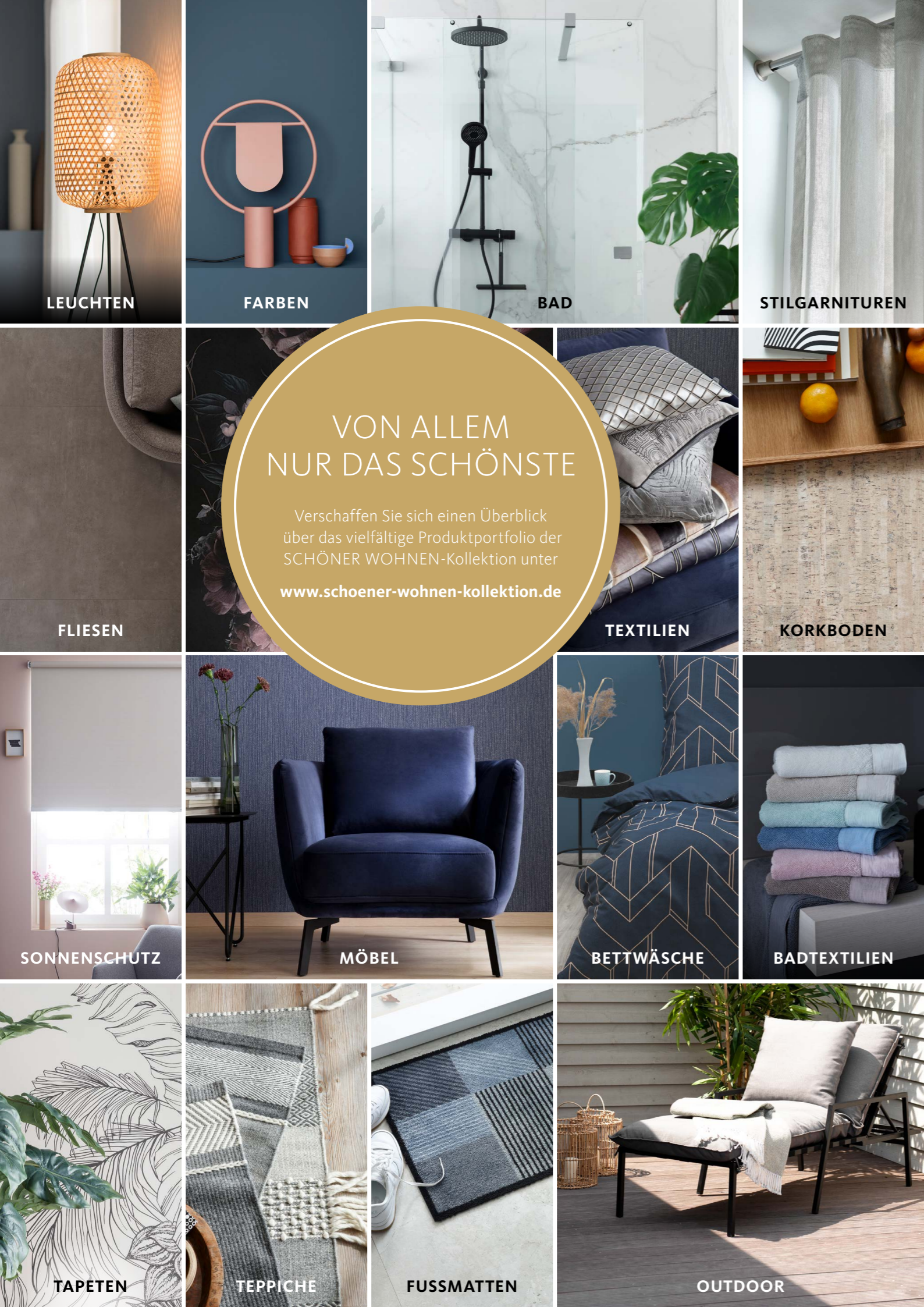
RAL GÜTEZEICHEN
MÖBELHERSTELLUNG KLIMA NEUTRAL

DGM Deutsche Gütegemeinschaft Möbel
KLIMAPAKT MÖBELINDUSTRIE

RAL GÜTEZEICHEN
MÖBELSCHADSTOFF GEPRÜFT

MADE IN GERMANY
MÖBEL FURNITURE

RAL GÜTEZEICHEN
MÖBELPRODUKT QUALITÄT



LEUCHTEN

FARBEN

BAD

STILGARNITUREN

FLIESEN

TEXTILIEN

KORKBODEN

SONNENSCHUTZ

MÖBEL

BETTWÄSCHE

BADTEXTILIEN

TAPETEN

TEPPICHE

FUSSMATTEN

OUTDOOR

VON ALLEM NUR DAS SCHÖNSTE

Verschaffen Sie sich einen Überblick
über das vielfältige Produktportfolio der
SCHÖNER WOHNEN-Kollektion unter

www.schoener-wohnen-kollektion.de

EINRICHTEN KANN SO EINFACH SEIN.

Egal, ob Sie sich komplett neu einrichten möchten
oder ein besonderes Highlight für Ihr Zuhause suchen –
auf die Wohnkompetenz und Stilsicherheit von
SCHÖNER WOHNEN können Sie sich verlassen.



UNSERE PRODUKTVIELFALT

Unsere Produkte haben wir mit viel Liebe zum Detail für unter-
schiedlichste Wohnbedürfnisse entwickelt. Das Sortiment
beinhaltet Produkte für alle Räume des Hauses: vom Esszimmer
bis hin zur Terrasse.



UNSERE MÖBELGARANTIE

Die qualitativ hochwertigen Möbel der SCHÖNER WOHNEN-
Kollektion werden in Deutschland bzw. Europa produziert
und mit unserem 5-Jahre-Garantie-Siegel versehen. Die Details
zur Herstellergarantie entnehmen Sie bitte dem Qualitäts- und
Garantiepass des jeweiligen Möbels.

www.schoener-wohnen-kollektion.de

Auf unserer neuen Website finden Sie die gesamten Produkte
der Kollektion mit allen dazugehörigen Informationen. Dort
können Sie auch ganz bequem den Händler in Ihrer Nähe suchen.
Bleibt eine Frage unbeantwortet, erreichen Sie unsere
Service-Hotline unter +49 40 3703 3899 oder per Mail an
info@schoener-wohnen-kollektion.de.

FOLGEN SIE UNS AUCH AUF





Loddenkemper Raumsysteme GmbH & Co. KG
Am Landhagen 85
59302 Oelde
Deutschland

Telefon +49 25 22 / 910 - 0
info@loddenkemper.de
www.loddenkemper.de

® Lizenz der Marke SCHÖNER WOHNEN
durch Gruner + Jahr Deutschland GmbH
– Alle Rechte vorbehalten –