

## Frontdekore



Nr. 777 Cosmos Grey matt



Nr. 793 Edelweiß matt



Nr. 891 Quarzgrau matt



Nr. 893 Titangrau matt



Nr. 722 Polarweiß hgl.



Nr. 670 Halifax Eiche



Nr. 750 Cardiff Eiche



Nr. 751 Cuneo Eiche Braun



Nr. 771 Cuneo Eiche Natural



Nr. 785 Eiche Natur  
Nachbildung

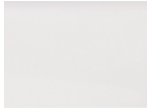
**F** Folierte Front

**M** Melaminharzbeschichtete Front mit ABS-Kante

## Korpuseitendekore



Nr. 177  
Cosmos Grey  
matt



Nr. 111  
Weiß matt



Nr. 191  
Quarzgrau matt



Nr. 193  
Titangrau matt



Nr. 170  
Halifax Eiche



Nr. 150  
Cardiff Eiche



Nr. 151  
Cuneo Eiche  
Braun



Nr. 171  
Cuneo Eiche  
Natural



Nr. 185  
Eiche Natur  
Nachbildung

## Waschtischplattendekore



Nr. 177 Cosmos Grey matt



Nr. 111 Weiß matt



Nr. 191 Quarzgrau matt



Nr. 193 Titangrau matt



Nr. 170 Halifax Eiche



Nr. 150 Cardiff Eiche



Nr. 151 Cuneo Eiche Braun



Nr. 171 Cuneo Eiche Natural



Nr. 185 Eiche Natur  
Nachbildung



Nr. 143 Schieferoptik



Nr. 174 Hunton Eiche

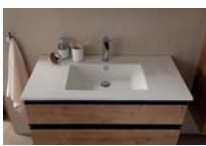
## Waschtischfarben

Mineralguss -  
Möbelwaschtische



Nr. 1  
Weiß

Keramik -  
Möbelwaschtische



Nr. 1  
Weiß

Keramik -  
Aufsatzwaschtische



Nr. 1  
Weiß

## Griffvarianten



Nr. 351 Griffleiste in  
alu matt



Nr. 352 Griffleiste in  
schwarz matt

## Technik

Auszüge und Schubkästen



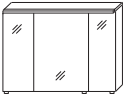
Nr. 559

Premium-Technik mit Dämpfung

Türen mit Dämpfungssystem

# Stockholm - Typenliste

Ident Nummern - keine Preise

Tiefenangabe entspricht der Korpus-tiefe		Tiefe in mm	Breite in mm	Höhe in mm	Artikelnummer	Anschlag
<b>Flächenspiegel</b>						
 <p><b>Flächenspiegel</b> LED-Beleuchtung oben waagrecht 1 LED-Converter 15 Watt inkl. Kippschalter Dieses Produkt enthält eine Lichtquelle der Energieeffizienzklasse: G</p> <p><b>700 mm breit</b> 6,5 Watt / 544 Lumen / 6000 Kelvin</p> <p><b>1000 mm breit</b> 9,4 Watt / 845 Lumen / 6500 Kelvin</p> <p><b>1200 mm breit</b> 11,3 Watt / 869 Lumen / 6000 Kelvin</p>		43	700	656	<b>F S A 4 3 7 0 1 1</b>	
		43	1000	656	<b>F S A 4 3 1 0 1 1</b>	
		43	1200	656	<b>F S A 4 3 1 2 1 1</b>	
<b>Spiegelschränke</b>						
 <p>inkl. Griffblöcke</p> <p><b>Spiegelschrank</b> 3 Spiegeltüren auf Trägerplatte 2 Mittelwände 3 Glasfachböden Gesimsboden mit LED-Beleuchtung 7,44 Watt / Converter 15 Watt 544 Lumen / 6000 Kelvin 1 Schalter-Steckdosenelement Türbreiten: 196 mm / 296 mm / 196 mm Türen außen mit Chromkante Dieses Produkt enthält eine Lichtquelle der Energieeffizienzklasse: G</p> <p>Optionales Zubehör: LED-Waschplatzbeleuchtung</p>		150	700	656	<b>S E T 4 2 7 0 1 0</b>	
					P Z 1 0 6 3 6 0	
 <p>inkl. Griffblöcke</p> <p><b>Spiegelschrank</b> 3 Spiegeltüren auf Trägerplatte 2 Mittelwände 3 Glasfachböden Gesimsboden mit LED-Beleuchtung 9,4 Watt / Converter 15 Watt 1154 Lumen / 6300 Kelvin 1 Schalter-Steckdosenelement Türbreiten: 238 mm / 412 mm / 238 mm Türen außen mit Chromkante Dieses Produkt enthält eine Lichtquelle der Energieeffizienzklasse: E</p> <p>Optionales Zubehör: LED-Waschplatzbeleuchtung</p>		150	1000	656	<b>S E T 4 2 1 0 1 0</b>	
					P Z 1 0 6 3 9 0	

# Stockholm - Typenliste

Ident Nummern - keine Preise

	Tiefe in mm	Breite in mm	Höhe in mm	Artikelnummer	Anschlag
Tiefenangabe entspricht der Korpusstärke					
<b>Spiegelschränke</b>					
 <p>inkl. Griffblöcke</p>	150	1200	656	<b>SET 4 2 1 2 1 0</b>	
<p><b>Spiegelschrank</b>            3 Spiegeltüren auf Trägerplatte            2 Mittelwände            3 Glasfachböden            Gesimsboden mit LED-Beleuchtung            11,3 Watt / Converter 30 Watt            1385 Lumen / 6300 Kelvin            1 Schalter-Steckdosenelement            Türbreiten: 388 mm / 412 mm / 388 mm            Türen außen mit Chromkante            Dieses Produkt enthält eine Lichtquelle            der Energieeffizienzklasse: E</p> <p>Optionales Zubehör:            LED-Waschplatzbeleuchtung</p>					
				P Z 1 0 6 3 1 2	
<b>Mineralguss - Möbelwaschtische</b>					
	500	706	20	<b>WME 3 3 0 7 1</b>	
<p><b>Mineralguss Möbelwaschtisch</b>            weiß</p> <p>kombinierbar mit WUA 3870 6G</p>					
	500	1006	20	<b>WME 3 3 1 0 1</b>	
<p><b>Mineralguss Möbelwaschtisch</b>            weiß</p> <p>kombinierbar mit WUA 3810 6G</p>					
	500	1206	20	<b>WME 3 3 1 2 1</b>	
<p><b>Mineralguss Möbelwaschtisch</b>            weiß</p> <p>kombinierbar mit WUA 3812 6G</p>					
	500	1206	20	<b>WME 3 3 2 D 1</b>	
<p><b>Mineralguss Möbelwaschtisch</b>            weiß</p> <p>kombinierbar mit WUA 382D 6G</p>					
<b>Keramik - Möbelwaschtische</b>					
	500	720	15	<b>WTM 4 4 0 7 1</b>	
<p><b>Keramik Möbelwaschtisch</b>            weiß</p> <p>kombinierbar mit WUA 3870 6G</p>					
	500	1020	15	<b>WTM 4 4 1 0 1</b>	
<p><b>Keramik Möbelwaschtisch</b>            weiß</p> <p>kombinierbar mit WUA 3810 6G</p>					

Die Angabe des Waschtisch-Herstellers entnehmen Sie bitte der Übersicht, die Sie am Anfang des Verkaufshandbuches finden.

# Stockholm - Typenliste

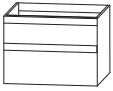
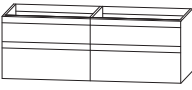
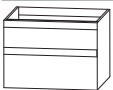
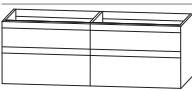
Ident Nummern - keine Preise

Tiefenangabe entspricht der Korpus-tiefe		Tiefe in mm	Breite in mm	Höhe in mm	Artikelnummer	Anschlag
<b>Keramik - Möbelwaschtische</b>						
	<b>Keramik Möbelwaschtisch</b> weiß  kombinierbar mit WUA 3812 6G	500	1220	15	<b>W T M 4 4 1 2 1</b>	
	<b>Keramik Möbelwaschtisch</b> weiß  kombinierbar mit WUA 382D 6G	500	1220	15	<b>W T M 4 4 2 D 1</b>	
<b>Keramik - Aufsatzwaschtisch</b>						
	<b>Keramik - Aufsatzwaschtisch Málaga</b> weiß mit Hahnlochbohrung mit Überlauf  <b>passender Waschtischplattenausschnitt</b>	420	550	95	<b>W T A 4 2 5 5 1</b>  <b>A U S 4 2 5 5 2 8</b>	
<b>Waschtischplatten</b>						
	<b>Waschtischplatte mit ABS-Kante</b> Bitte Farbvariante angeben  <b>Breite 706 mm</b> für 1 Waschtischausschnitt mittig  <b>Breite 1006 mm</b> für 1 Waschtischausschnitt mittig  <b>Breite 1206 mm</b> für Einzel- und Doppelwaschtisch-Lösung für 1 oder 2 Waschtischausschnitte  Bitte beachten Sie den Aufpreis für die Waschtischausschnitte.	495	706	28	<b>A P A 5 0 7 0 5 3</b>  <b>A P A 5 0 1 0 5 3</b>  <b>A P A 5 0 1 2 5 3</b>	

Die Angabe des Waschtisch-Herstellers entnehmen Sie bitte der Übersicht, die Sie am Anfang des Verkaufshandbuches finden.

# Stockholm - Typenliste

Ident Nummern - keine Preise

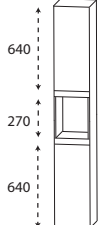
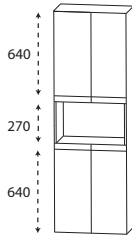
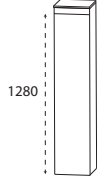
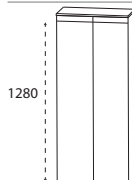
		Tiefe in mm	Breite in mm	Höhe in mm	Artikelnummer	Anschlag
Tiefenangabe entspricht der Korpus-tiefe						
<b>Waschtischunterschranke für Möbelwaschtische</b>						
	<b>Waschtischunterschrank</b> 1 Metallschubkasten mit Einzugsdämpfung und Siphonausschnitt mittig 1 Metallauszug mit Einzugsdämpfung und Reling  für Möbelwaschtische  <b>700 mm breit</b> <b>1000 mm breit</b> <b>1200 mm breit</b>  Optionales Zubehör: Raumparsiphon DN 40 Raumparsiphon DN 32	470	700	480	<b>W U A 3 8 7 0 6 G</b>	
		470	1000	480	<b>W U A 3 8 1 0 6 G</b>	
		470	1200	480	<b>W U A 3 8 1 2 6 G</b>	
					P Z 1 3 6 7 P Z 1 4 2 3	
	<b>Waschtischunterschrank für Doppelwaschtisch</b> 2 Waschtischunterschranke (600 mm + 600 mm), je: 1 Metallschubkasten mit Einzugsdämpfung und Siphonausschnitt mittig 1 Metallauszug mit Einzugsdämpfung und Reling  für Möbelwaschtische  Optionales Zubehör: Raumparsiphon DN 40 (2 Stk. bestellen) Raumparsiphon DN 32 (2 Stk. bestellen)	470	1200	480	<b>W U A 3 8 2 D 6 G</b>	
					P Z 1 3 6 7 P Z 1 4 2 3	
<b>Waschtischunterschranke für Aufsatzwaschtische auf Waschtischplatten</b>						
	<b>Waschtischunterschrank</b> 1 Metallschubkasten mit Einzugsdämpfung und Siphonausschnitt mittig 1 Metallauszug mit Einzugsdämpfung und Reling  für Aufsatzwaschtische auf Waschtischplatten  <b>700 mm breit</b> <b>1000 mm breit</b> <b>1200 mm breit</b>  Optionales Zubehör: Raumparsiphon DN 40 Raumparsiphon DN 32	470	700	480	<b>W U A 3 8 7 0 7 G</b>	
		470	1000	480	<b>W U A 3 8 1 0 7 G</b>	
		470	1200	480	<b>W U A 3 8 1 2 7 G</b>	
					P Z 1 3 6 7 P Z 1 4 2 3	
	<b>Waschtischunterschrank für Doppelwaschtisch</b> 2 Waschtischunterschranke (600 mm + 600 mm), je: 1 Metallschubkasten mit Einzugsdämpfung und Siphonausschnitt mittig 1 Metallauszug mit Einzugsdämpfung und Reling  für Aufsatzwaschtische auf Waschtischplatten  Optionales Zubehör: Raumparsiphon DN 40 (2 Stk. bestellen) Raumparsiphon DN 32 (2 Stk. bestellen)	470	1200	480	<b>W U A 3 8 2 D 7 G</b>	
					P Z 1 3 6 7 P Z 1 4 2 3	

# Stockholm - Typenliste

Ident Nummern - keine Preise

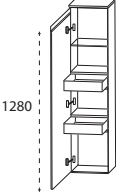
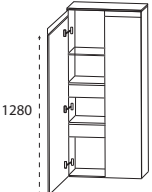
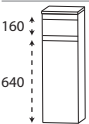
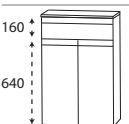
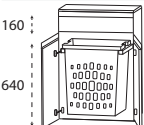
Tiefenangabe entspricht der Korpus-tiefe

## Hochschränke

		Tiefe in mm	Breite in mm	Höhe in mm	Artikelnummer	Anschlag
	<b>Hochschrank</b> 2 Türen 2 Glasfachböden (o.) 2 Glasfachböden (u.) 1 offenes Fach	300	300	1630	<b>HNA 0 2 3 0 0 3</b>	L/R
		300	400	1630	<b>HNA 0 2 4 0 0 3</b>	L/R
	<b>Hochschrank</b> 4 Türen 2 Glasfachböden (o.) 2 Glasfachböden (u.) 1 offenes Fach	300	600	1630	<b>HNA 0 2 6 0 0 3</b>	
<b>Mittelschränke</b>						
	<b>Mittelschrank</b> 1 Tür 4 Glasfachböden 1 Abdeckplatte 325 mm tief	300	302	1336	<b>MNA 8 1 3 A 0 3</b>	L/R
		300	402	1336	<b>MNA 8 1 4 A 0 3</b>	L/R
	<b>Mittelschrank</b> 2 Türen 4 Glasfachböden 1 Abdeckplatte 325 mm tief	300	602	1336	<b>MNA 8 1 6 A 0 3</b>	

# Stockholm - Typenliste

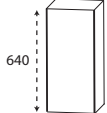
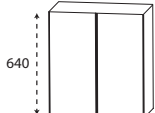
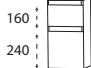
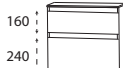

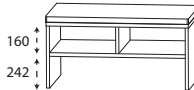
Ident Nummern - keine Preise

Tiefenangabe entspricht der Korpusstiefe		Tiefe in mm	Breite in mm	Höhe in mm	Artikelnummer	Anschlag
<b>Mittelschränke</b>						
 <p>1280</p>	<b>Mittelschrank</b> 1 Tür 1 Glasfachboden (o.) 2 Innenschubkästen mit Einzugsdämpfung 1 Abdeckplatte 325 mm tief	300	302	1336	<b>M N A 8 4 3 A 0 3</b>	L/R
			300	402	1336	<b>M N A 8 4 4 A 0 3</b>
 <p>1280</p>	<b>Mittelschrank</b> 2 Türen 1 Glasfachboden (o.) 2 Innenschubkästen mit Einzugsdämpfung 1 Abdeckplatte 325 mm tief	300	602	1336	<b>M N A 8 4 6 A 0 3</b>	
<b>Highboards</b>						
 <p>160 640</p>	<b>Highboard</b> 1 Metallschubkasten mit Einzugsdämpfung 1 Tür 1 Glasfachboden 1 Abdeckplatte 325 mm tief	300	302	896	<b>H B A 5 5 3 A 0 3</b>	L/R
			300	402	896	<b>H B A 5 5 4 A 0 3</b>
 <p>160 640</p>	<b>Highboard</b> 1 Metallschubkasten mit Einzugsdämpfung 2 Türen 1 Glasfachboden 1 Abdeckplatte 325 mm tief	300	602	896	<b>H B A 5 5 6 A 0 3</b>	
 <p>160 640</p>	<b>Highboard</b> 1 Metallschubkasten mit Einzugsdämpfung 1 Wäscheauszug mit Kunststoffkorb Volumen Wäscheauszug: 40 Liter 1 Abdeckplatte 325 mm tief	300	602	896	<b>H B A 5 5 6 A 3 W</b>	



# Stockholm - Typenliste

Ident Nummern - keine Preise

Tiefenangabe entspricht der Korpusstärke		Tiefe in mm	Breite in mm	Höhe in mm	Artikelnummer	Anschlag
<b>Oberschränke</b>						
	<b>Oberschrank</b> 1 Tür 1 Glasfachboden	150	300	640	<b>OGA 4 1 3 0 T G</b>	L/R
		150	400	640	<b>OGA 4 1 4 0 T G</b>	L/R
	<b>Oberschrank</b> 2 Türen 1 Glasfachboden	150	600	640	<b>OGA 4 1 6 0 T G</b>	
<b>Unterschränke</b>						
	<b>Unterschrank</b> 1 Metallschubkasten mit Einzugsdämpfung 1 Metallauszug mit Einzugsdämpfung 1 Abdeckplatte 325 mm tief	300	302	496	<b>UNA 3 8 3 A 0 3</b>	
		300	402	496	<b>UNA 3 8 4 A 0 3</b>	
	<b>Unterschrank</b> 1 Metallschubkasten mit Einzugsdämpfung 1 Metallauszug mit Einzugsdämpfung 1 Abdeckplatte 325 mm tief	300	602	496	<b>UNA 3 8 6 A 0 3</b>	
<b>Sitzbänke</b>						
	<b>Sitzbank</b> 1 Ablagefach 1 Sitzkissen aus Kunstleder Farbvariante entspricht der Korpusfarbe					
	Sitzkissen in creme-weiß Sitzkissen in schwarz	450	600	508	<b>SET BANK 6 W</b> <b>SET BANK 6 S</b>	
	<b>Sitzbank</b> 2 Ablagefächer 1 Sitzkissen aus Kunstleder Farbvariante entspricht der Korpusfarbe					
Sitzkissen in creme-weiß Sitzkissen in schwarz	450	900	508	<b>SET BANK 9 W</b> <b>SET BANK 9 S</b>		

# Stockholm - Typenliste






Ident Nummern - keine Preise

Tiefenangabe entspricht der Korpustiefe

## Glas - Ablageboarde


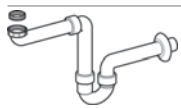

	Tiefe in mm	Breite in mm	Höhe in mm	Artikelnummer	Anschlag
 <b>Glas - Ablageboard</b>					
<b>400 mm breit</b> inkl. 2 Metallhalter	130	400	8	<b>ABG 1 3 4 0 0 8</b>	
<b>600 mm breit</b> inkl. 2 Metallhalter	130	600	8	<b>ABG 1 3 6 0 0 8</b>	
<b>700 mm breit</b> inkl. 2 Metallhalter	130	700	8	<b>ABG 1 3 7 0 0 8</b>	
<b>1000 mm breit</b> inkl. 3 Metallhalter	130	1000	8	<b>ABG 1 3 1 0 0 8</b>	
<b>1200 mm breit</b> inkl. 3 Metallhalter	130	1200	8	<b>ABG 1 3 1 2 0 8</b>	

## Zubehör

 <b>Handtuchhalter</b> chrom glänzend nach vorne geöffnet zur Montage am Korpus  Korpustiefe und -höhe beachten!	380	50	10	<b>P Z 1 1 2 7 4 5</b>	
 <b>Handtuchhalter</b> einarmig ausziehbar chrom zur Montage an der Wand	567	44	44	<b>P Z 1 1 3 7 1</b>	
 <b>Handtuchhalter</b> zweiarmig ausziehbar chrom zur Montage an der Wand	562	87	47	<b>P Z 1 1 3 7 2</b>	
 <b>LED-Waschplatzbeleuchtung</b> 2,4 Watt / 168 Lumen / 6500 Kelvin zur Montage hinter dem Spiegelschrank 1 Schalterelement Dieses Produkt enthält eine Lichtquelle der Energieeffizienzklasse: G		560		<b>P Z 1 0 6 3 6 0</b>	
 <b>LED-Waschplatzbeleuchtung</b> 3,9 Watt / 287 Lumen / 6500 Kelvin zur Montage hinter dem Spiegelschrank 1 Schalterelement Dieses Produkt enthält eine Lichtquelle der Energieeffizienzklasse: G		860		<b>P Z 1 0 6 3 9 0</b>	

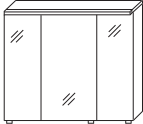

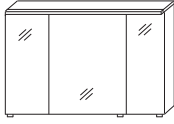
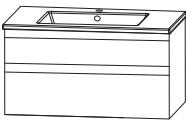
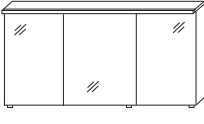
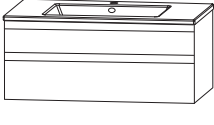
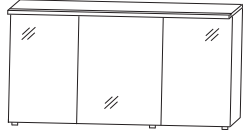
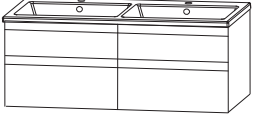
# Stockholm - Typenliste

Ident Nummern - keine Preise

Tiefenangabe entspricht der Korpus-tiefe	Tiefe in mm	Breite in mm	Höhe in mm	Artikelnummer	Anschlag
<p><b>Zubehör</b></p>  <p><b>LED-Waschplatzbeleuchtung</b> 5,3 Watt / 371 Lumen / 6500 Kelvin zur Montage hinter dem Spiegelschrank 1 Schalterelement Dieses Produkt enthält eine Lichtquelle der Energieeffizienzklasse: G</p>		1160		<b>P Z 1 0 6 3 1 2</b>	
 <p><b>Raumschaffer-Geruchsverschluss Ablauf</b> aus Kunststoff, in weiß Nennweite: 40 mm</p>				<b>P Z 1 3 6 7</b>	
 <p><b>Raumschaffer-Geruchsverschluss Ablauf</b> aus Kunststoff, in weiß Nennweite: 32 mm</p>				<b>P Z 1 4 2 3</b>	

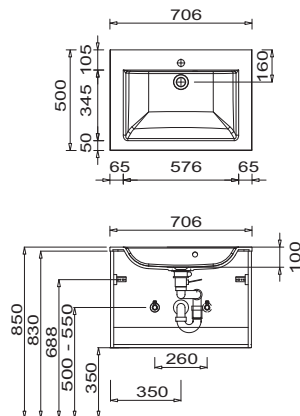
# Stockholm - Planungsbeispiele

Ident Nummern - keine Preise

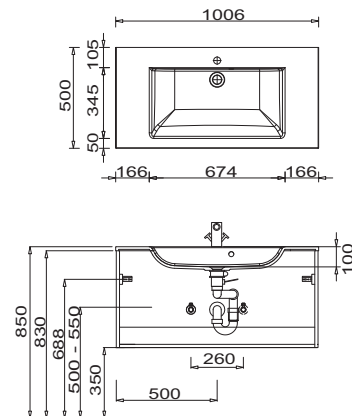
<b>STK-0170-1</b>			 	
1	Spiegelschrank	S E T 4 2 7 0 1 0		
1	Keramik Waschtisch, weiß	W T M 4 4 0 7 1		
1	Waschtischunterschrank	W U A 3 8 7 0 6 G		
				700 mm breit
<b>STK-0110-1</b>			 	
1	Spiegelschrank	S E T 4 2 1 0 1 0		
1	Keramik Waschtisch, weiß	W T M 4 4 1 0 1		
1	Waschtischunterschrank	W U A 3 8 1 0 6 G		
				1000 mm breit
<b>STK-0112-1</b>			 	
1	Spiegelschrank	S E T 4 2 1 2 1 0		
1	Keramik Waschtisch, weiß	W T M 4 4 1 2 1		
1	Waschtischunterschrank	W U A 3 8 1 2 6 G		
				1200 mm breit
<b>STK-0112-2</b>			 	
1	Spiegelschrank	S E T 4 2 1 2 1 0		
1	Keramik Doppelwaschtisch, weiß	W T M 4 4 2 D 1		
1	Waschtischunterschrank	W U A 3 8 2 D 6 G		
				1200 mm breit

# Stockholm - Maßskizzen

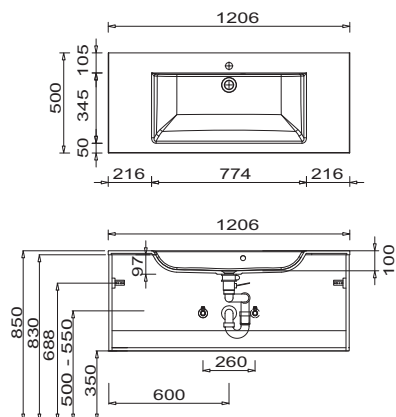
WME 3307 1



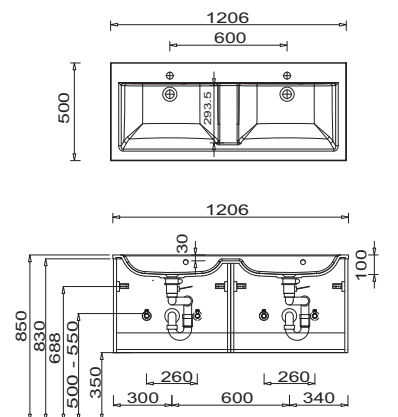
WME 3310 1



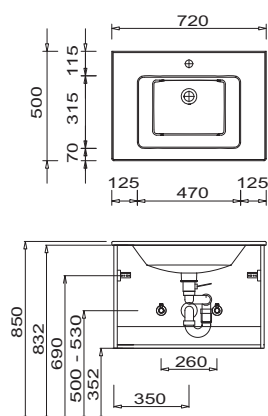
WME 3312 1



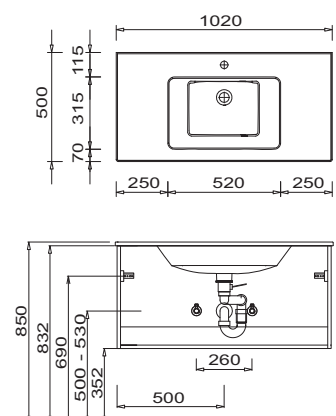
WME 332D 1



WTM 4407 1



WTM 4410 1



**Toleranzen:**

Die Maßtoleranzen (+/- 5mm) und Ebenheitstoleranzen (DIN 18202) unterliegen den üblichen materialspezifischen Toleranzen für Bauwerkstoffe, anlehnd an die DIN 18202.

**Mineralguss:**

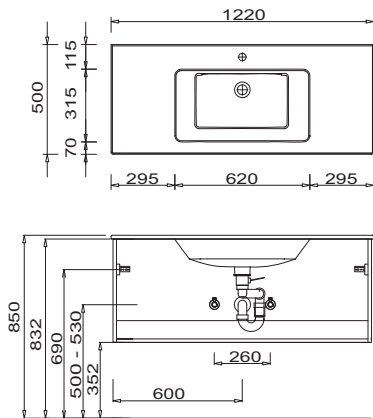
Die Temperatur des Gebrauchswassers darf 55° C nicht überschreiten. Haarfärbemittel müssen bei Kontakt mit der Oberfläche sofort entfernt werden, um Fleckenbildung zu vermeiden.

**Toleranzen:**

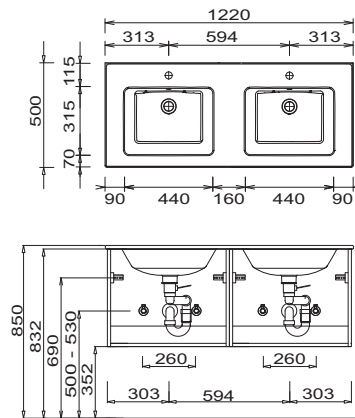
Die Maßtoleranzen (+/- 5mm) und Ebenheitstoleranzen (DIN 18202) unterliegen den üblichen materialspezifischen Toleranzen für Bauwerkstoffe, anlehnd an die DIN 18202.

# Stockholm - Maßskizzen

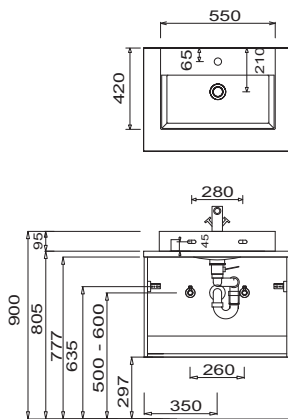
WTM 4412 1



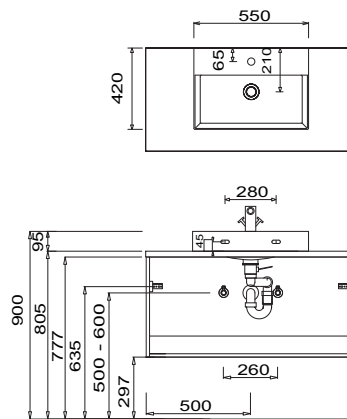
WTM 442D 1



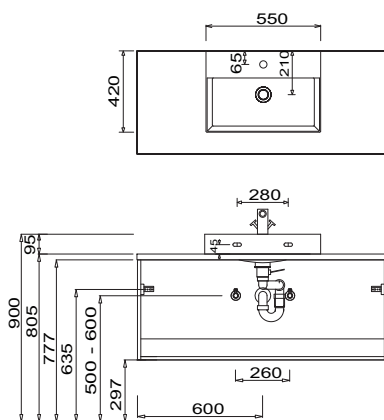
WTA 4255 1 + APA 5070 53 +  
WUA 3870 7G



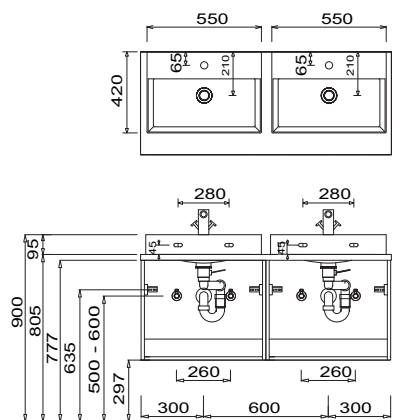
WTA 4255 1 + APA 5010 53 +  
WUA 3810 7G



WTA 4255 1 + APA 5012 53 +  
WUA 3812 7G



2x WTA 4255 1 + APA 5012 53 +  
WUA 382D 7G



**Toleranzen:**

Die Maßtoleranzen (+/- 5mm) und Ebenheitstoleranzen (DIN 18202) unterliegen den üblichen materialspezifischen Toleranzen für Baustoffe, anlehnd an die DIN 18202.

**Mineralguss:**

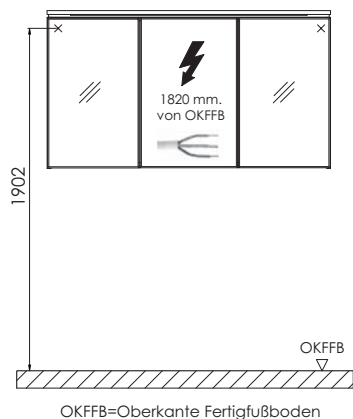
Die Temperatur des Gebrauchswassers darf 55° C nicht überschreiten. Haarfärbemittel müssen bei Kontakt mit der Oberfläche sofort entfernt werden, um Fleckenbildung zu vermeiden.

**Toleranzen:**

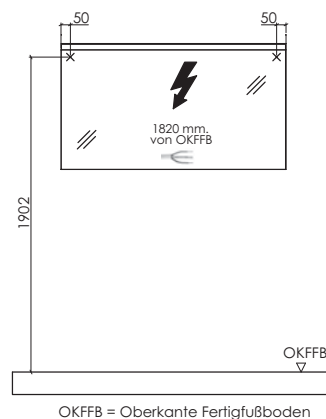
Die Maßtoleranzen (+/- 5mm) und Ebenheitstoleranzen (DIN 18202) unterliegen den üblichen materialspezifischen Toleranzen für Baustoffe, anlehnd an die DIN 18202.

# Stockholm - Maßskizzen

## Elektroanschlüsse für Spiegelschränke



## Elektroanschlüsse für Flächenspiegel



### Toleranzen:

Die Maßtoleranzen (+/- 5mm) und Ebenheitstoleranzen (DIN 18202) unterliegen den üblichen materialspezifischen Toleranzen für Bauwerkstoffe, anlehnend an die DIN 18202.

### Mineralguss:

Die Temperatur des Gebrauchswassers darf 55° C nicht überschreiten. Haarfärbemittel müssen bei Kontakt mit der Oberfläche sofort entfernt werden, um Fleckenbildung zu vermeiden.

### Toleranzen:

Die Maßtoleranzen (+/- 5mm) und Ebenheitstoleranzen (DIN 18202) unterliegen den üblichen materialspezifischen Toleranzen für Bauwerkstoffe, anlehnend an die DIN 18202.